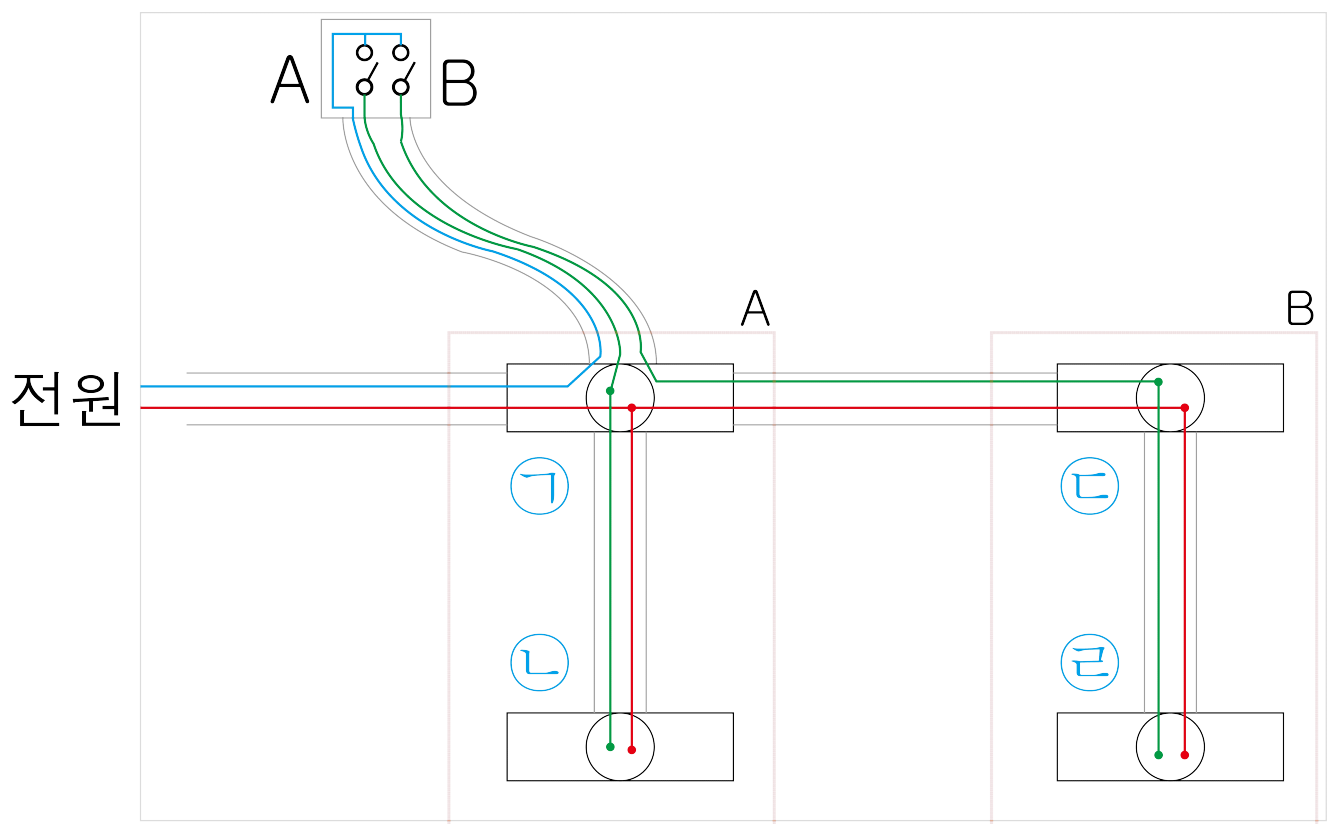
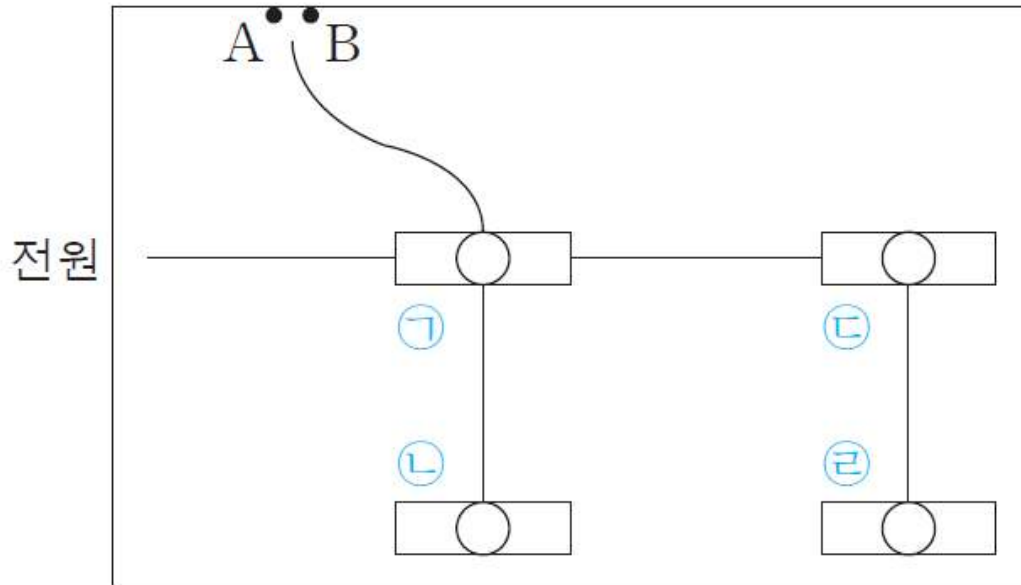
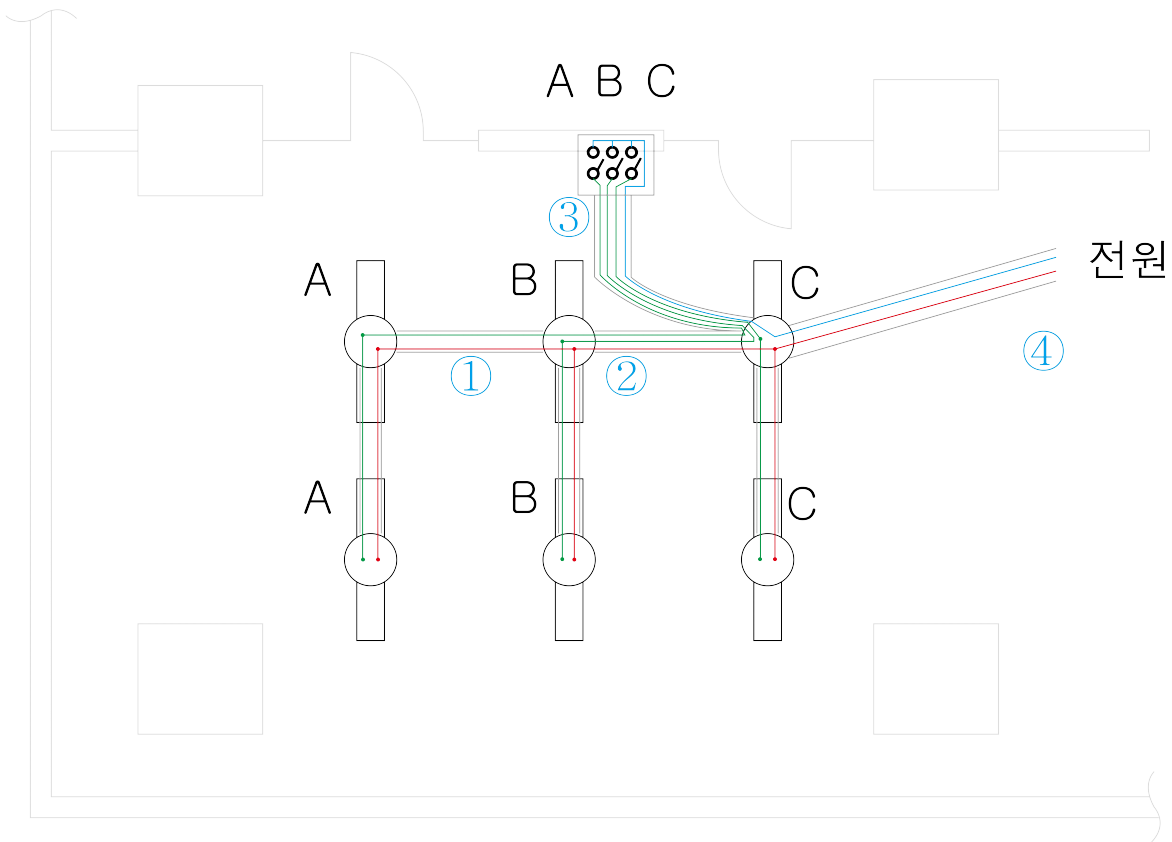
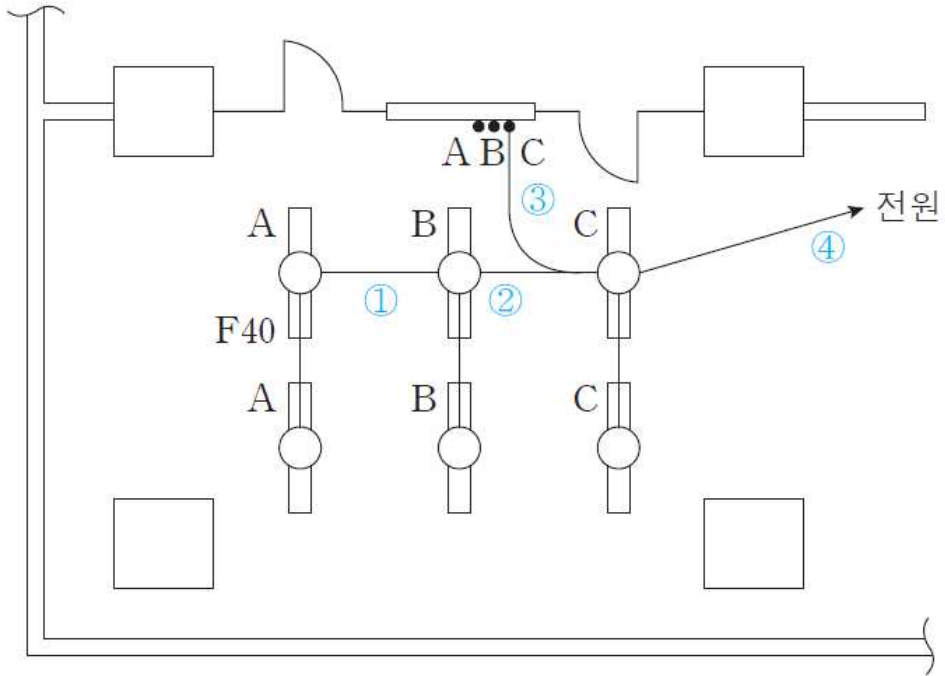


가닥수 문제 특강자료(답안자료)

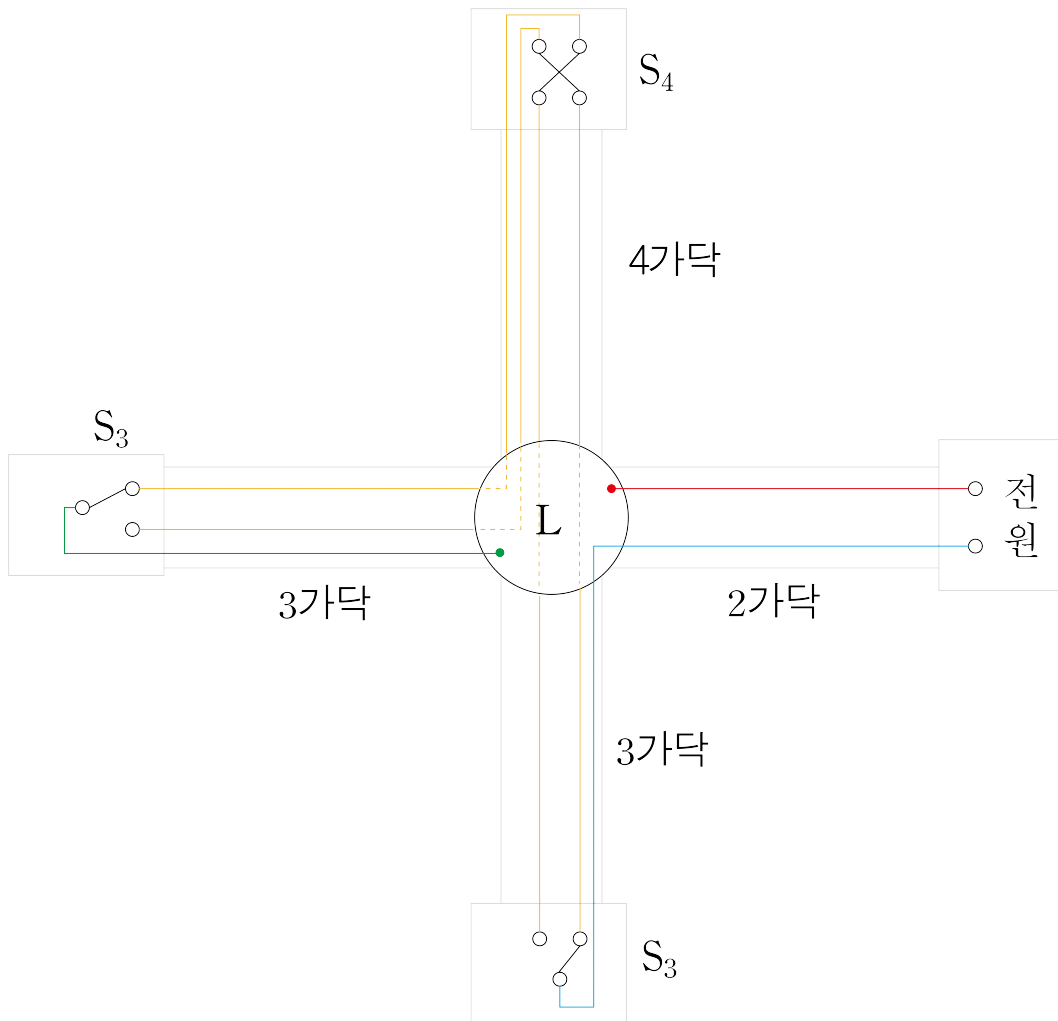
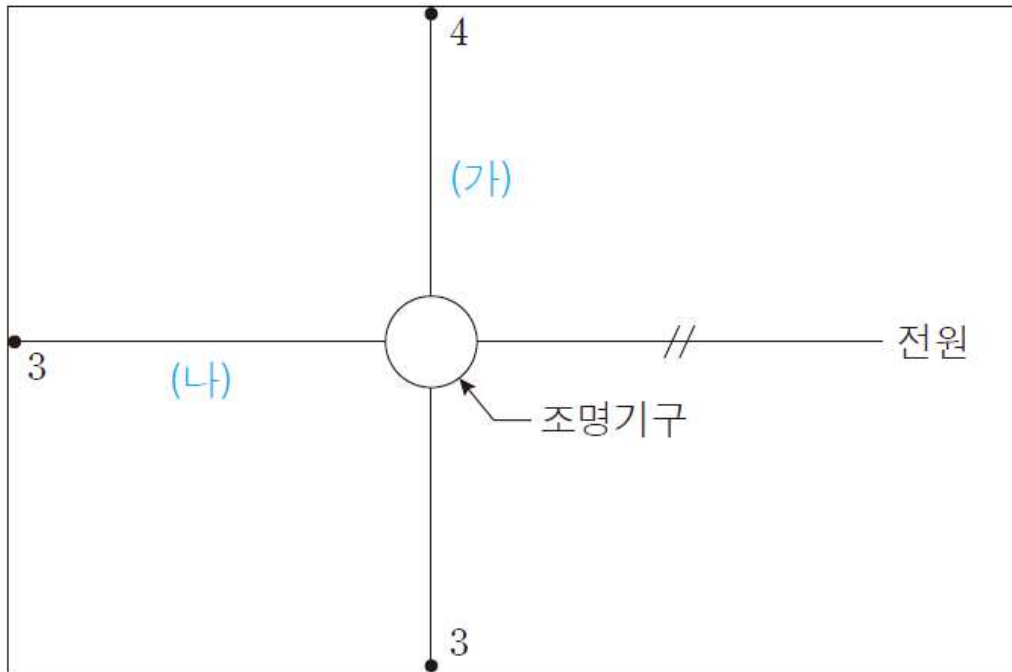
답안지 그림은 옥내 배선도의 일부를 표시한 것이다. ㉠, ㉡ 전등은 A스위치로, ㉢, ㉣ 전등은 B스위치로 점멸되도록 설계하고자 한다. 각 배선에 필요한 최소 전선 가닥수를 표시하시오.



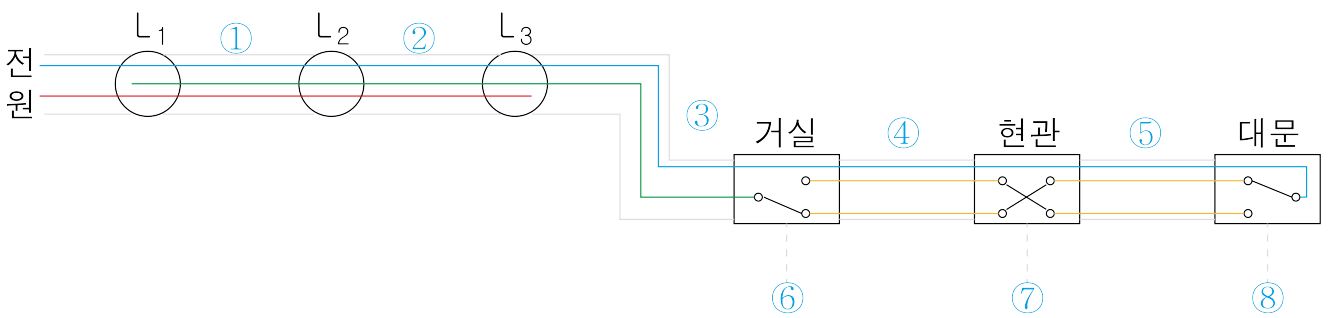
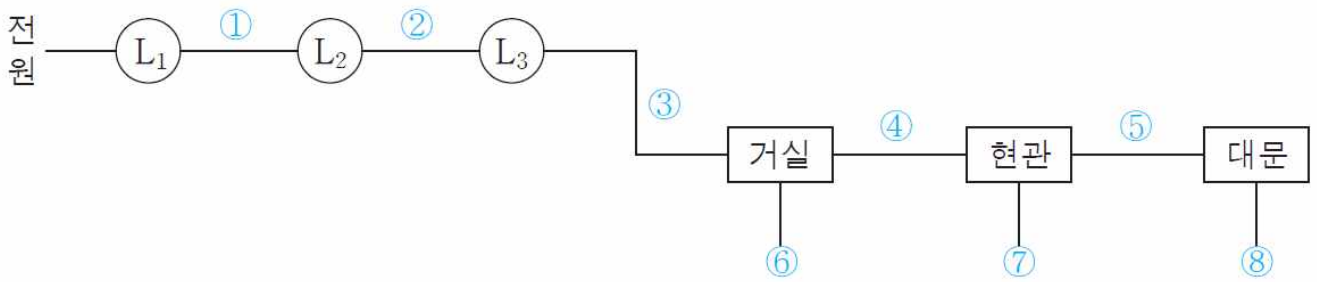
그림은 어떤 사무실의 조명설비 도면이다. 이 도면을 보고 다음 각 물음에 답하시오.
 (단, 점멸기 A는 A 형광등, B는 B 형광등, C는 C 형광등만 점멸시키는 것으로 한다.)



다음 그림에서 (가), (나) 부분의 전선수는?



그림과 같이 외등 3등을 거실, 현관, 대문의 각각의 3장소에서 점멸할 수 있도록 아래 번호의 가닥수를 쓰고 각 점멸기의 기호를 그리시오.



3로스위치 4개를 사용한 3개소 점멸의 단선도를 참조하여 복선도를 완성하시오.

